



企业简介

Company Profile

中国五洲韩威制冷集团有限公司是一家生产销售制冷空调设备的大型集团化公司。公司产品有几十个系列、数百种规格，主要包括：单元式空调机、水冷冷水机、风冷冷热水机、空调末端、冷冻除湿机、转轮除湿机等

组织结构

- 总公司：中国五洲韩威制冷集团有限公司
- 销售总部：南京韩威南冷制冷设备有限公司
- 生产基地：南京韩威制冷空调设备厂
- 工程公司：南京韩威坤田冷冻空调安装有限公司

销售网络

南京韩威南冷制冷设备有限公司作为集团的销售总部，以江苏南京作为中心，在北京、上海、广州、武汉、重庆、沈阳、石家庄等重要城市和地区设立了办事处，与近百个经销商合作，形成了遍布全国的销售服务网络，同时不断开拓东南亚、远东、中东及非洲市场，

制造基地

我们的研发和生产基地位于江苏省南京市江宁高新技术开发区，面积5万平方米，拥有多种先进的产品制造和测试设备，建有大型中央空调实验室，专业的换热器、钣金、油漆等配套车间，通过了ISO9001质量管理体系认证，取得了空调制冷产品许可证。

成套服务

南京韩威坤田冷冻空调安装有限公司作为集团的安装公司，具有相应的安装资质，与销售公司和生产基地相配套，为客户提供从设计、售前到安装、售前一整套的专业服务。



制冷产品生产许可证
Production Certificate



ISO 9001 证书
ISO 9001 Certificate



制冷协会会员
Member Certificate of CRAA

● 产品概述：

韩威冷冻除湿机有多个系列，常规除湿机（CF）、管道除湿机（CG）、热管除湿机（CR）、组合除湿机，防暴除湿机、地下工程用除湿机、全新风管道除湿机、移动除湿机等。本样本为其中的常规除湿机和管道除湿机的技术参数。

● 机组特点：

1. 形式多样

常规除湿机自带风机，安装方便，多种进出风方向和形式
管道除湿机不带风机，需另配风机箱，有左进风和右进风两种型式。

2. 功能齐全

升温型、调温型和降温型，适用于不同的温度控制要求。

3. 压缩机及冷配

高性能的进口压缩机，主要配件均选用国外著名品牌。

4. 换热器

美国OAK生产线加工，换热效率大大提高。

5. 外壳

日本AMADA设备加工，外壳采用喷塑钢板高强度铝合金型材

6. 控制方式

升温型和降温型采用专用微电脑控制，自动调温除湿机采用（PLC）和文本控制器

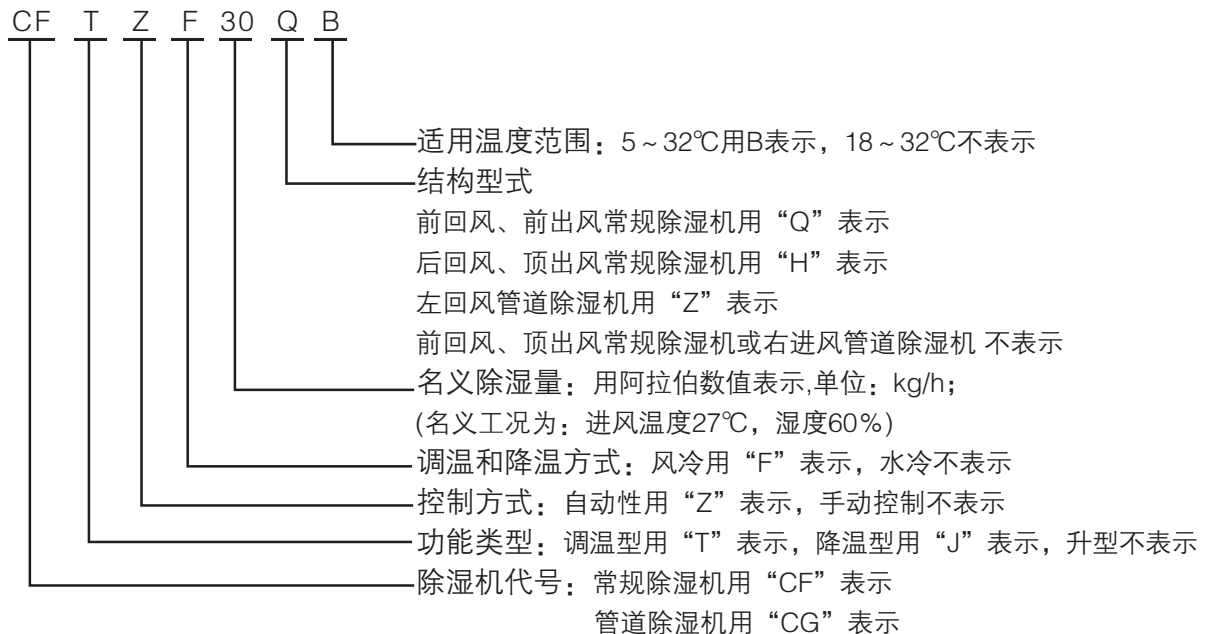
8. 可选择的网络功能

可实现设备的远程监控和故障分析，通过PROFIBUS总线达到局域网络除湿机的群控功能。

9. 多重保护

机组设有过载、短路、缺相、过热、高压、低压保护，以及风机、水泵、防火阀连锁保护。

● 型号表示方法



型号示例：

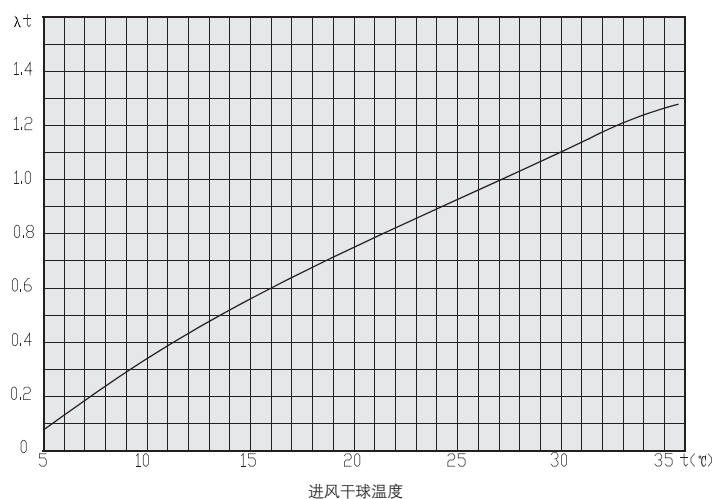
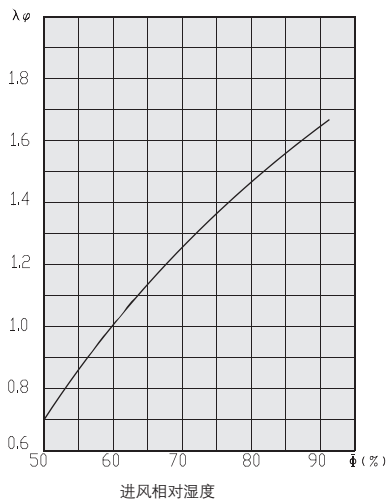
1.CFZ10QB:表示除湿量为10kg/h,进风温度5~32℃,进风方式为前回风、前出风的自动升温常规除湿机

2.CGTZF20:表示除湿量为20kg/h,进风温度18~32℃,进风方向为右回风的规自动调温型管道除湿机

选型说明

1.本公司除湿机产品结构型式多样,请在选型时根据除湿工程的机房空间和空调系统具体情况合理选择,以便今后安装调试、维护保养和正常适用。

2.本样本中所标的除湿量为名义除湿量,即机组在干球温度27℃、相对湿度60%进风条件下的除湿量,如用户计算条件不一致,可通过除湿量修正系数 λ 加以调整。这里定义 $\lambda = \lambda_{\phi} \times \lambda_t$,其中 λ_{ϕ} 、 λ_t 参见下图:



为满足不同设计者的需要,本样本同时提供了调温和降温机组在同等进风条件下的参考制冷量,在进行空调负荷计算时也可根据制冷量选择除湿机。

3.本公司除湿机根据适用温度范围有B型机(5~32℃)和A型机(18~32℃)两种,本样本性能参数表和外形图未予区分,请在订货时加以明确。

4.管道除湿机进风方式分左进风和右进风两种,本样本性能参数表和外形图未予区分,请在订货时按管道除湿机型号表示方法加以明确。

5.如用户选用50~150kg/h分体式除湿机请与我公司联系索取该型号除湿机外形图,本样本中未提供此类除湿机外形图。

6.管道除湿机风机箱供货时不提供支架,若需要请在订货时同时订购支架。

7.管道除湿机出厂时电器控制系统内备有风机连锁保护控制触点。

8.如用户对除湿机有联网或通讯要求,请在订货时加以说明。

9.除可拆分机组外,水冷型机组出厂时系统自带制冷剂。

10.风冷型机组出厂时不带制冷剂,配有单程5m室内外机连接管。

性能参数表

1. 管道除湿机风机箱

型号	对应机组 除湿量 kg/h	风量 m ³ /h	电机功率 kW	风机全压 pa	噪声 dB(A)	重量 kg	外形尺寸 (长x宽x高) mm
FJX14	14	4000	1.0	420	66	90	1300x700x787
FJX19	19	6000	2.0	610	70	130	1500x700x942
FJX25	25	7500	2.2	600	70	135	1500x700x942
FJX32	32	9000	3.5	800	76	190	1850x800x1042
FJX40	40	12000	4.5	830	78	210	1850x800x1042
FJX50	50	14000	2.2x2	600	70	230	2000x800x1220
FJX60	60	18000	3.5x2	800	76	250	2200x1000x1420
FJX75	75	22000	5.5x2	950	78	320	2200x1000x1420
FJX90	90	25000	4.5x2	830	78	380	3000x1000x1620
FJX100	100	28000	5.5x2	800	78	390	3000x1000x1620
FJX120	120	32000	9.0x2	1200	85	440	3000x1000x1790
FJX135	135	36000	9.0x2	850	79	520	3400x1000x1790
FJX150	150	40000	9.0x2	1100	80	520	3400x1000x1790

2. 升温型常规除湿机

型号		CFZ5Q	CFZ6.3Q	CFZ10 CFZ10Q	CFZ14 CFZ14Q CFZ14H	CFZ20 CFZ20Q CFZ20H	CFZ25 CFZ25Q CFZ25H	CFZ32 CFZ32H	CFZ40 CFZ40H	
性能										
除湿量	kg/h	5	6.3	10	14	20	25	32	40	
风量	kW	1500	1800	3000	4000	6000	7500	9000	12000	
机外静压	m ³ /h	0	0	150(0)	150(0)	200(0)	200(0)	250	250	
电源		380V,50Hz,三相四线制								
配电功率	kW	3	4	6	9	12	15	21	24	
制冷剂	类型	R22 或 R407C								
	节流方式	毛细管			外平衡热力膨胀阀					
	充注量kg	2.2	3	3.8	8	10	12	15	18	
压缩机	类型	全封闭式制冷压缩机								
	输入功率(kW)	2.5	3.2	4.5	6.6	9.0	11.2	15.0	18.8	
风机	类型	外转子低噪音离心风机								
	功率(kW)	0.2	0.2	0.7	0.7	0.7X2	0.7X2	1.35X2	2.0X2	
外形尺寸	长(mm)	680	680	800	1300	1600	1600	1850	1850	
	宽(mm)	470	470	500	700	800	800	900	900	
	高(mm)	1830	1830	1580 (1855)	1855 (2155)	1950 (2250)	1950 (2250)	2250	2250	
重量	kg	115	130	220	300	400	440	650	750	

说明：() 内的尺寸为前出风（带风帽）型机组参数。

3. 水冷调温型/水冷降温型常规除湿机

性能 \ 型号		CFTZ14 CFTZ14Q CFTZ14H	CFTZ20 CFTZ20Q CFTZ20H	CFTZ25 CFTZ25Q CFTZ25H	CFTZ32 CFTZ32H	CFTZ40 CFTZ40H
		CFJZ14 CFJZ14Q CFJZ14H	CFJZ20 CFJZ20Q CFJZ20H	CFJZ25 CFJZ25Q CFJZ25H	CFJZ32 CFJZ32H	CFJZ40 CFJZ40H
除湿量	kg/h	14	20	25	32	40
制冷量	kW	25.5	33.9	43.4	57.4	68.3
配置风量	m ³ /h	4000	6000	7500	9000	12000
风阻	pa	150(0)	200(0)	200(0)	250	250
		200(0)	250(0)	300(0)	300	300
380V, 50Hz, 三相四线制						
配电功率	kW	9	12	15	21	24
制冷剂	类型	R22 或 R407C				
	节流方式	外平衡热力膨胀阀				
	充注量kg	12	16	18	22	25
		10	13	14	18	20
压缩机	类型	全封闭制冷压缩机				
	输入功率(kW)	6.6	9.0	11.2	15.0	18.8
风机	类型	外转子低噪音离心风机				
	功率(kW)	0.7	0.7x2	1.0x2	1.35x2	2.0x2
水冷冷凝器	水量 (t/h)	5	7	8	11	14
	进出水管径	Rp1-1/4			Rp1-1/2	
	水阻 (kpa)	<50				
外形尺寸	长(mm)	1300	1600	1600	11850	11850
	宽(mm)	700	800	800	900	900
	高(mm)	1855 (2155)	1950 (2250)	1950 (2250)	2250	2250
重量	kg	380	440	500	750	860
		340	390	450	680	780

说明: a. () 内的尺寸为前出风 (带风帽) 型机组参数。

b. 手动水冷调温型机组参数同上, 型号在表中调温机组型号基础上去除字母“Z”。

4.风冷调温型/风冷降温型常规除湿机

性能		型号	CFTZF14 CFTZF14Q CFTZF14H	CFTZF20 CFTZF20Q CFTZF20H	CFTZF25 CFTZF25Q CFTZF25H	CFTZF32 CFTZF32H	CFTZF40 CFTZF40H
			CFJZF14 CFJZF14Q CFJZF14H	CFJZF20 CFJZF20Q CFJZF20H	CFJZF25 CFJZF25Q CFJZF25H	CFJZF32 CFJZF32H	CFJZF40 CFJZF40H
除湿机整机性能	除湿量	kg/h	14	20	25	32	40
	制冷量	kW	25.5	33.9	43.4	57.4	68.3
	风量	m ³ /h	4000	6000	7500	9000	12000
	机外静压	pa	200(0)	200(0)	250(0)	250	250
			250(0)	250(0)	300(0)	300	300
	电源		380V,50Hz,三相四线制				
	配电功率	kW	10	13	18	24	28
	制冷剂	类型	R22 或 R407C				
		节流方式	外平衡热力膨胀阀				
		充注量	10	12	14	20	23
	kg	8	10	12	16	19	
室内机	压缩机	类型	全封闭制冷压缩机				
		输入功率(kW)	6.6	9.0	11.2	15.0	18.8
	风机	类型	外转子低噪音离心风机				
		功率(kW)	0.7	0.7x2	1.0x2	1.35x2	2.0x2
	外形尺寸	长(mm)	1300	1600	1600	1850	1850
		宽(mm)	700	800	800	900	900
		高(mm)	1855 (2155)	1950 (2250)	1950 (2250)	2250	2250
	重量	kg	280	370	400	650	750
			240	320	350	580	670
		型号	FN30(A)	FN46(A)	FN56(A)	FN70(A)	FN85(A)
室外机	数量						
	风机功率(kW)	0.53	1.1	1.1	0.75X2	1.1X2	

说明：a. () 内的尺寸为前出风（带风帽）型机组参数。

b. 手动风冷调温型机组参数同上，型号在表中调温机组型号基础上去除字母“Z”。

5.升温型管道除湿机

性能	型号	CGZ14	CGZ20	CGZ25	CGZ32	CGZ40	CGZ50	CGZ60	CGZ75	CGZ90	CGZ100	CGZ120	
	除湿量	kg/h	14	20	25	32	40	50	60	75	90	100	120
风量	m ³ /h	4000	6000	7500	9000	12000	14000	18000	22000	25000	28000	32000	
风阻	pa	220											
电源		380V,50Hz,三相四线制											
配电功率	kW	8	11	14	18	20	28	36	40	50	55	61	
制冷剂	类型	R22 或 R407C											
	节流方式	外平衡热力膨胀阀											
压缩机	充注量kg	8	10	12	15	18	12x2	14x2	18x2	50	53	60	
	类型	全封闭式制冷压缩机						半封闭式制冷压缩机					
	输入功率	6.6	9	11.2	15	18.8	11.2x2	15x2	18.8x2	41	45	51	
	(kW)	1300	1500	1500	1850	1850	2000	2200	2200	3000	3000	3400	
	长(mm)	700	700	700	800	800	1000	1000	1000	1500	1500	1800	
	宽(mm)	1400	1700	1700	1800	1800	2000	2200	2200	2650	2650	2850	
	高(mm)	300	350	420	500	620	750	800	850	1800	2000	2200	

6.水冷调温型/水冷降温型管道除湿机

性能	型号													
	CGTZ14	CGTZ20	CGTZ25	CGTZ32	CGTZ40	CGTZ50	CGTZ60	CGTZ75	CGTZ90	CGTZ100	CGTZ120	CGTZ135	CGTZ150	
除湿量	14	20	25	32	40	50	60	75	90	100	120	135	150	
制冷量	25.5	33.9	43.4	57.4	68.4	86.9	100.5	138.1	150.7	173.2	195.3	210.9	246.3	
风量	4000	6000	7500	9000	12000	14000	18000	22000	25000	28000	32000	36000	40000	
风阻	220													280
电源	380V,50Hz,三相四线制													
配电功率	8	11	14	18	20	28	36	40	50	55	61	65	78	
制冷剂	R22 或 R407C													
	外平衡热力膨胀阀													
节流方式	R22 或 R407C													
	外平衡热力膨胀阀													
充注量	12	16	18	25	28	18x2	25x2	28x2	70	75	80	85	95	
	10	12	15	18	22	15x2	18x2	22x2	60	66	70	75	85	
压缩机	全封闭式制冷压缩机													
	半封闭螺杆式制冷压缩机													
输入功率(kW)	6.6	9	11.2	15	18.8	11.2x2	15x2	18.8x2	41	45	51	55	63	
	5	7	8	12	14.0	18.0	20.0	28.0	32	35	40	42	50	
水量t/h	Rp1-1/4													
	Rp1-1/2													
进出水管径	Rp1-1/2													
	Rp2													
水阻pa	<50													
	<50													
外形尺寸	长(mm)	1300	1500	1500	1850	1850	2000	2200	2200	3000	3400	3400	3400	
	宽(mm)	700	700	700	800	800	1000	1000	1000	1500	1800	1800	1800	
	高(mm)	1400	1700	1700	1800	1800	2000	2200	2200	2650	2850	2850	2850	
kg	350	400	500	750	800	900	1000	1100	2200	2400	3000	3200	3500	

说明：手动水冷调温机组参数同上，型号在表中调温机组型号基础上去除字母“Z”。本系列机组出厂时不带风机。

7.风冷调温型/风冷降温型管道除湿机

性能	型号	CGTZF14	CGTZF20	CGTZF25	CGTZF32	CGTZF40	CGTZF50	CGTZF60	CGTZF75	CGTZF90	CGTZF100	CGTZF120
	CGJZF14	CGJZF20	CGJZF25	CGJZF32	CGJZF40	CGJZF50	CGJZF60	CGJZF75	CGJZF90	CGJZF100	CGJZF120	
除湿量	kg/h	14	20	25	32	40	50	60	75	90	100	120
制冷量	kW	25.5	33.9	43.4	57.4	68.4	86.9	100.5	138.1	150.7	173.2	195.3
配置风量	m ³ /h	4000	6000	7500	9000	12000	14000	18000	22000	25000	28000	32000
风阻	pa	220										
电源		380V,50Hz,三相四线制										
配电功率	kW	9	12	15	20	24	28	38	55	58	68	74
类型		R22 或 R407C										
制冷剂	节流方式	外平衡热力膨胀阀										
压缩机	类型	全封闭式制冷压缩机										
	输入功率(kW)	6.6	9	11.2	15	18.8	11.2x2	15x2	18.8x2	41	45	51
室内机外形尺寸	长(mm)	1300	1500	1500	1850	1850	2000	2200	2200	3000	3000	3400
	宽(mm)	700	700	700	800	800	1000	1000	1000	1500	1500	1800
	高(mm)	1400	1700	1700	1800	1800	2000	2200	2200	2650	2650	2850
室外机	重量kg	350	400	500	750	800	900	1000	1100	2200	2400	3000
	型号	FN30(A)	FN40(A)	FN56(A)	FN70(A)	FN85(A)	FN56(A)	FN70(A)	FN85(A)	FN180A	FN180A	FN250A
	数量	1		1		1		2		1		
风机功率(kW)	0.53	0.75	1.1	0.75x2	1.1x2	1.1x2	1.1x2	0.75x2x2	1.1x2x2	2.2x3	1.1x6	1.5x6

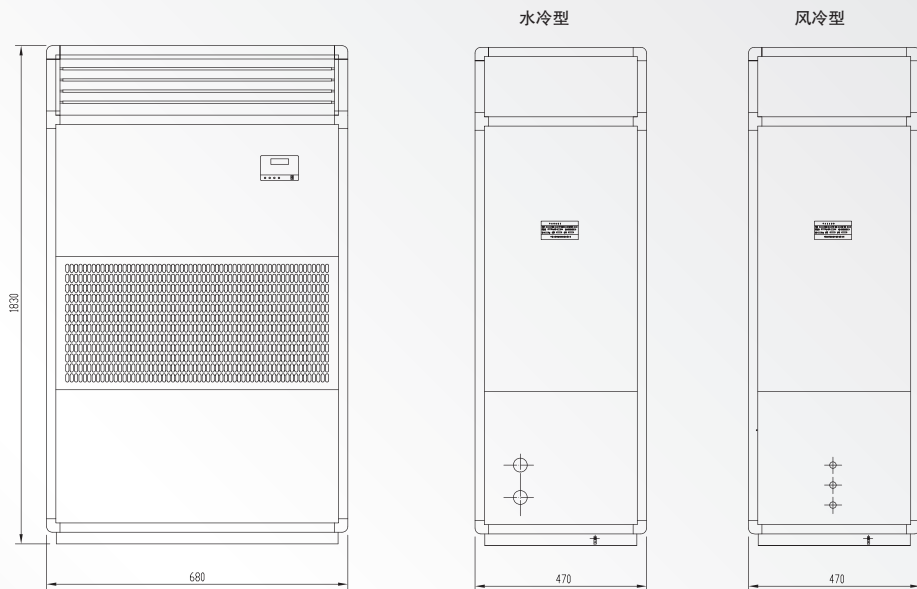
说明：手动风冷调温型机组参数同上，型号在表中调温机组型号基础上去处字母“Z”。本系列机组出厂时不带风机。

8.FN风冷冷凝器性能参数表

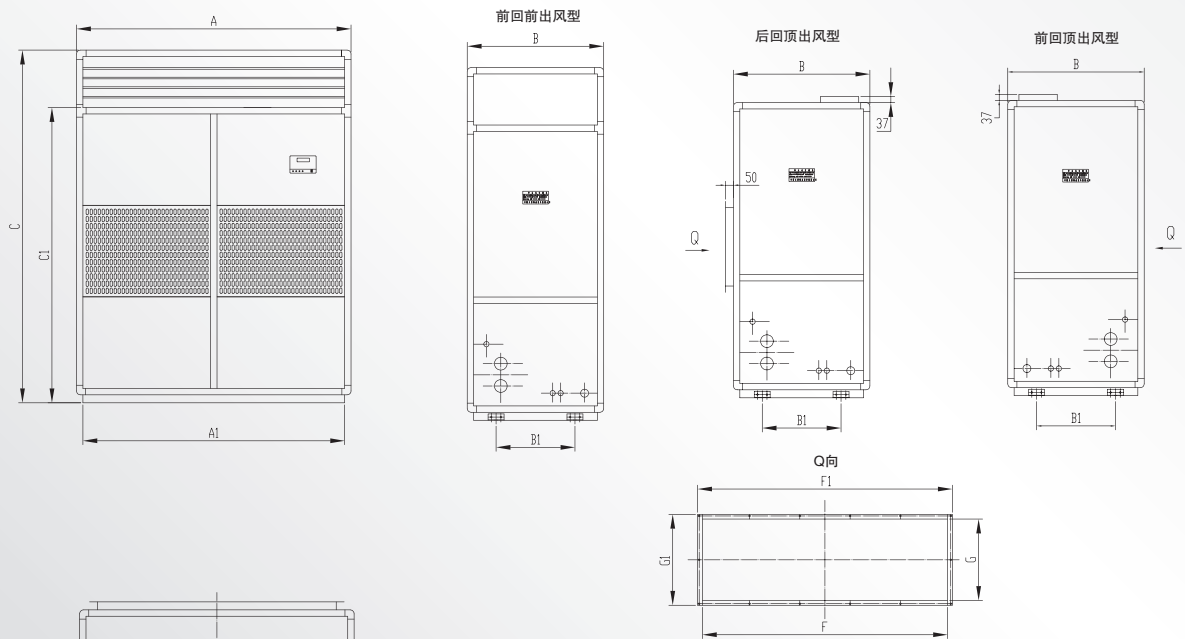
性能参数	冷凝器型号		FN12A	FN18A	FN30A	FN40A	FN46A	FN56A	FN60A	FN70A	FN85A	FN85A	FN85A	FN140A	FN165A	FN180A
	FN12	FN18	FN30	FN40	FN46	FN56	FN60	FN70	FN85	FN85	FN85	FN85	FN85	FN140	FN165	FN180
冷凝热负荷	29.4℃	16.9	25.6	43.2	56.1	64.8	84.6	91	98.7	122.3	122.3	122.3	122.3	200.0	250.0	270.0
	10 ⁴ kcal/h	1.45	2.20	3.72	4.82	5.57	7.28	7.83	8.49	10.52	10.52	10.52	10.52	17.20	21.50	23.2
环境温度℃	32.2℃	14.4	22.2	36.8	48	55.1	72.1	77.7	84.1	103.5	103.5	103.5	103.5	170.0	210.0	230.0
	10 ⁴ kcal/h	1.24	1.91	3.16	4.13	4.74	6.20	6.68	7.23	8.90	8.90	8.90	8.90	14.62	18.06	19.78
风 机	35.0℃	12	19	30.5	39.8	45.6	59.3	64.4	69.0	85.5	85.5	85.5	85.5	140.0	165.0	180.0
	10 ⁴ kcal/h	1.03	1.63	2.62	3.42	3.92	5.10	5.54	5.93	7.35	7.35	7.35	7.35	12.04	14.19	15.48
风 机	37.7℃	9.52	15.7	24.2	31.5	35.8	46.8	51.1	54.2	66.9	66.9	66.9	66.9	110.0	140.0	152.0
	10 ⁴ kcal/h	0.82	1.35	2.08	2.71	3.08	4.02	4.39	4.66	5.75	5.75	5.75	5.75	9.46	12.04	13.07
风 机	40.5℃	7.02	12.2	17.9	23.2	26.2	34.6	37.8	39.6	48.6	48.6	48.6	48.6	80.0	100.0	109.0
	10 ⁴ kcal/h	0.60	1.05	1.54	2.00	2.25	2.98	3.25	3.41	4.18	4.18	4.18	4.18	6.88	8.60	9.37
风 机	风量	6000	7800	9000	16800	18000	18000	18000	25400	33300	33300	33300	33300	75000	72000	72000
	功率	0.12	0.47	0.53	0.75	1.1	1.1	1.1	0.75	1.1	1.1	1.1	1.1	2.2	2.2	2.2
风 机	直径	450	550	650	750	750	750	750	750	750	750	750	750	900	900	900
	转速	960	960	720	720	960	960	960	720	720	960	960	960	960	960	960
风 机	数量	2	2	1	1	1	1	1	2	2	2	2	2	3	3	3
	换热器型式	铜管套铝片式														
连接管尺寸	液管	10(3/8)	10(3/8)	12(1/2)	16(5/8)	16(5/8)	19(3/4)	19(3/4)	19(3/4)	22(7/8)	22(7/8)	22(7/8)	22(7/8)	28(1-1/8)	28(1-1/8)	28(1-1/8)
	排气管	12(1/2)	16(5/8)	22(7/8)	22(7/8)	22(7/8)	28(1-1/8)	28(1-1/8)	28(1-1/8)	35(1-3/8)	35(1-3/8)	35(1-3/8)	35(1-3/8)	42(1-5/8)	42(1-5/8)	42(1-5/8)
	吸气管	19(3/4)	22(7/8)	28(1-1/8)	35(1-3/8)	35(1-3/8)	42(1-5/8)	42(1-5/8)	42(1-5/8)	42(1-5/8)	42(1-5/8)	42(1-5/8)	42(1-5/8)			
外形尺寸	长(mm)	950	700	905	955	955	955	955	1800	1800	1800	1800	1800	1900	3595	3595
	宽(mm)	340	700	845	915	915	915	915	915	915	915	915	915	1000	1500	1500
	高(mm)	1245	910	1040	890	1040	1190	1190	1190	1040	1190	1190	1190	1190	1550	1550
重量	100	130/80	160/95	200/130	300/225	380/270	400/280	400/280	450/325	470	610	610	610	740	820	850
电流	A	0.8	1.4	1.53	2.2	2.8	2.8	2.8	2.2	2.8	2.8	2.8	2.8	4.0	5.1	5.1
噪音	dB(A)				≤60	≤60	≤60	≤60	≤60	≤60	≤60	≤60	≤60	≤70	≤70	≤70

注：噪音值为距离风冷冷凝器正面10米的测定值。

1、5-6.3kg/h除湿机外形图

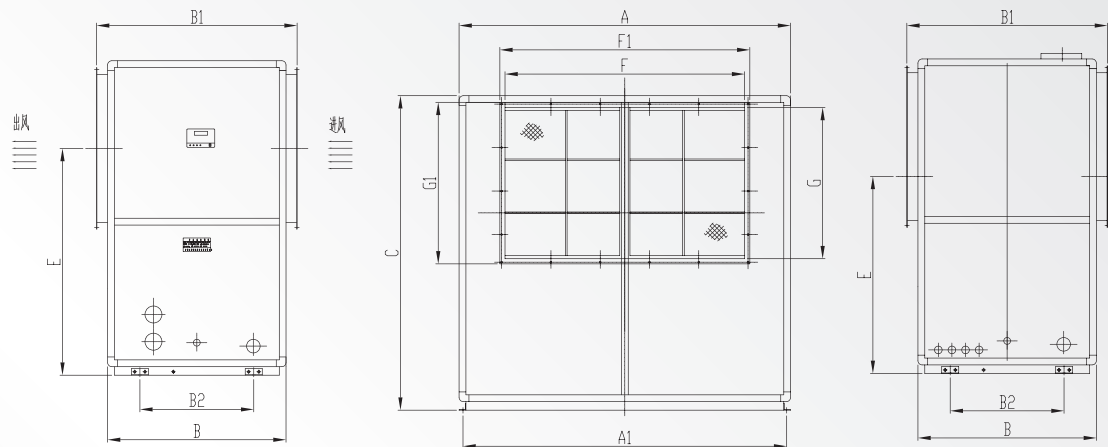


2、10~40kg/h除湿机外形图



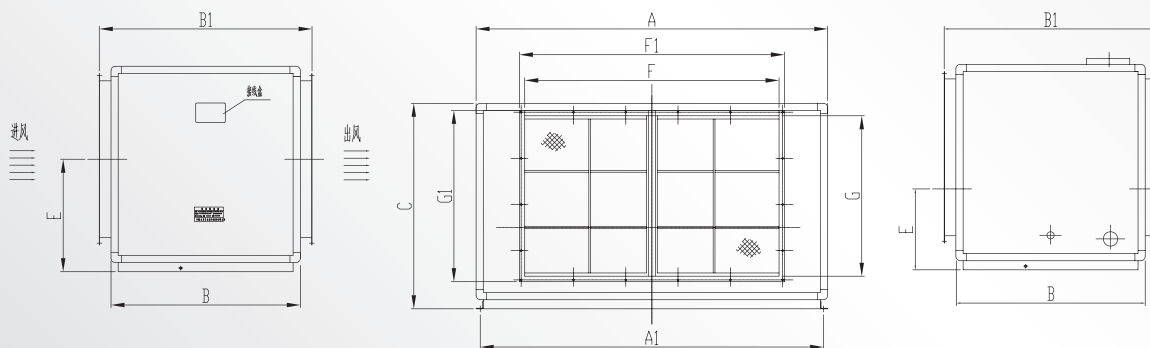
型号	尺寸													
	A	A1	B	B1	C	C1	F	F1	G	G1	H	I	J	K
10kg/h	800	760	500	330	1885	1585	630	660	500	560	146	300	150	-
14kg/h	1300	1220	700	440	2150	1850	1030	1048	600	648	174	300	188	300
20kg/h	1600	1520	800	500	2250	1950	1380	1410	600	660	215	300	150	400
25kg/h	1600	1520	800	500	2250	1950	1380	1410	600	660	250	327	221	373
32kg/h	1850	1770	900	600	---	2250	1580	1598	800	848	270	327	221	473
40kg/h	1850	1770	900	600	---	2250	1580	1598	800	848	280	410	246	440

3、升温型和水冷型管道除湿机外形图



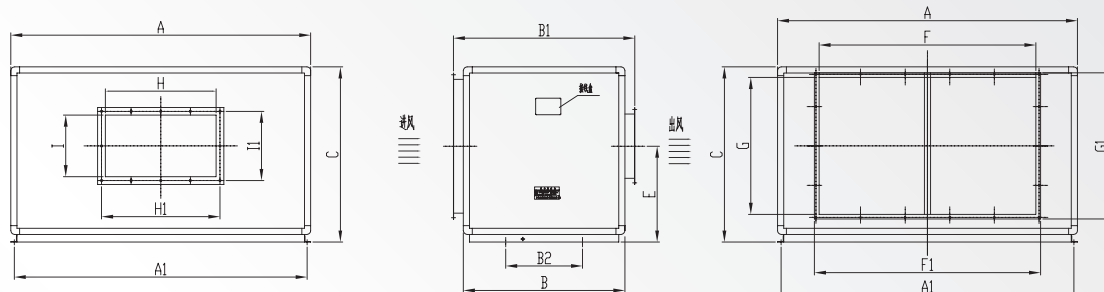
型号 \ 尺寸	A	A1	B	B1	B2	C	E	F	F1	G	G1
14 kg/h	1300	1220	700	810	400	1400	1084	1000	1048	500	584
20/25kg/h	1500	1420	700	810	400	1700	1269	1000	1048	700	748
32/40kg/h	1850	1810	800	910	500	1800	1319	1550	1630	800	880
50kg/h	2000	1960	1000	1110	700	2000	1418	1600	1680	1000	1080
60/75kg/h	2200	2160	1000	1110	700	2200	1518	1800	1880	1200	1280
90/100kg/h	3000	2846	1800	1910	1400	2650	1869	2200	2280	1368	1448
120/135/150kg/h	3400	3246	1800	1910	1600	2850	1993	2500	2580	1520	1600

4、升温型和风冷型管道除湿机外形图

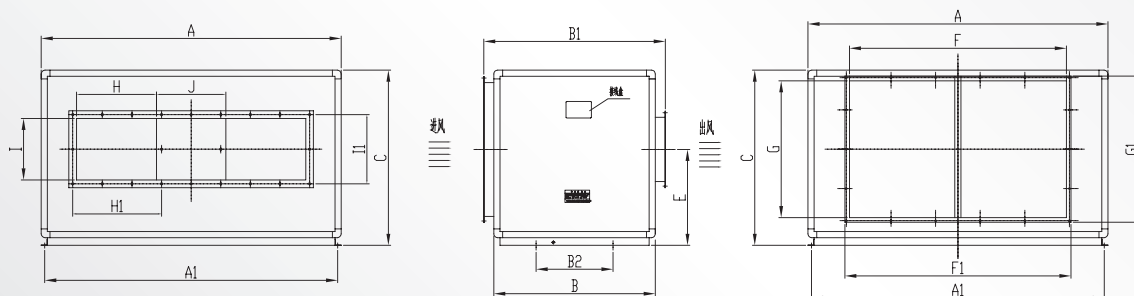


除湿量 \ 尺寸	A	A1	B	B1	C	E	F	F1	G	G1
10kg/h	1200	1160	700	810	587	361	800	848	400	448
14kg/h	1300	1220	700	810	687	411	1000	1048	500	584
20/25kg/h	1500	1420	700	810	942	511	1000	1048	700	748
32/40kg/h	1850	1810	800	910	1042	561	1550	1630	800	880
50kg/h	2000	1960	1000	1110	1220	638	1600	1680	1000	1080
60/75kg/h	2200	2160	1000	1110	1420	738	1800	1880	1200	1280
90/100kg/h	3000	2846	1200	1310	1620	873	2480	2560	1350	1430
120/135/150kg/h	3400	3246	1500	1610	1790	933	2400	2480	1520	1600

5、管道除湿机风机箱外形图

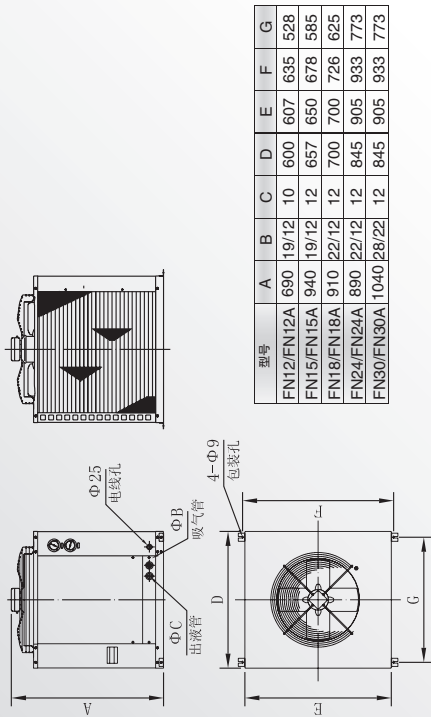


除湿量	尺寸	A	A1	B	B1	B2	C	E	F	F1	G	G1	H	H1	I	I1
14kg/h		1300	1220	700	810	400	787	498	1000	1048	500	548	327	352	221	246
20kg/h		1500	1420	700	810	400	942	527	1000	1048	700	748	410	440	246	276
25kg/h		1500	1420	700	810	400	942	527	1000	1048	700	748	460	492	246	276
32kg/h		1850	1810	800	910	500	1042	580	1550	1630	800	880	435	465	360	390
40kg/h		1850	1810	800	910	500	1042	730	1550	1630	800	880	435	465	360	390

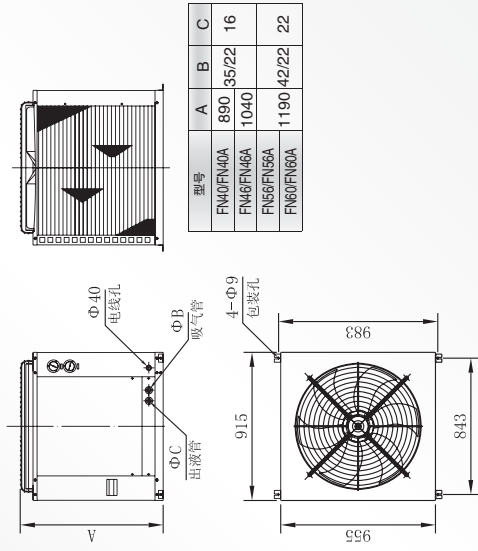


型号	尺寸	A	A1	B	B1	B2	C	E	F	F1	G	G1	H	H1	I	I1	J
50kg/h		2000	1960	800	910	600	1220	778	1600	1680	1000	1080	460	492	246	276	440
60kg/h		2200	2160	1000	1110	700	1420	820	1800	1880	1200	1280	435	465	360	390	540
75kg/h		2200	2160	1000	1110	700	1420	820	1800	1880	1200	1280	435	465	360	390	540
90kg/h		3000	2000	1000	1110	846	1620	880	2480	2560	1350	1430	435	465	360	390	670
100kg/h		3000	2000	1000	1110	846	1620	880	2480	2560	1350	1430	615	645	360	390	670
120/135/150kg/h		3400	2000	1000	1110	846	1790	950	2400	2480	1520	1600	435	465	360	390	770

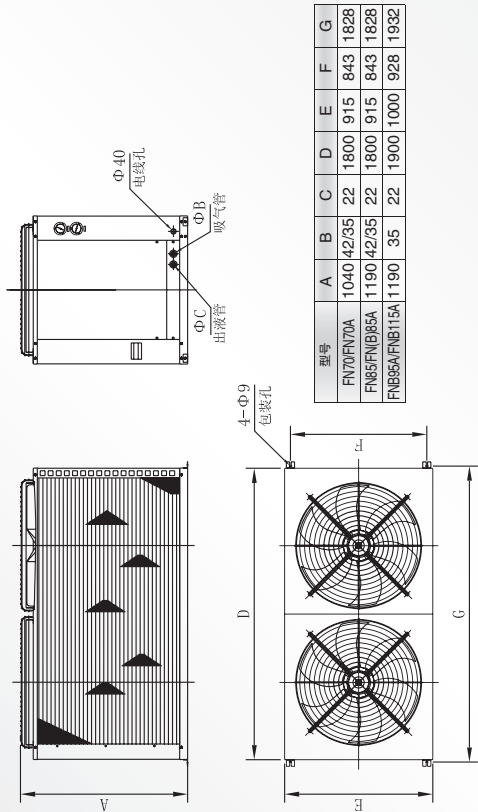
6、FN12/FN12A、FN15/FN15A、FN18/FN18A、FN24/FN24A、FN30/FN30A 外形图



FN40/FN40A、FN46/FN46A、FN56/FN56A、FN60/FN60A外形图



FN70/FN70A、FN85/FN (B) 85A、FN (B) 95A外形图



FN140A、FNB165A/FNB180A外形图

